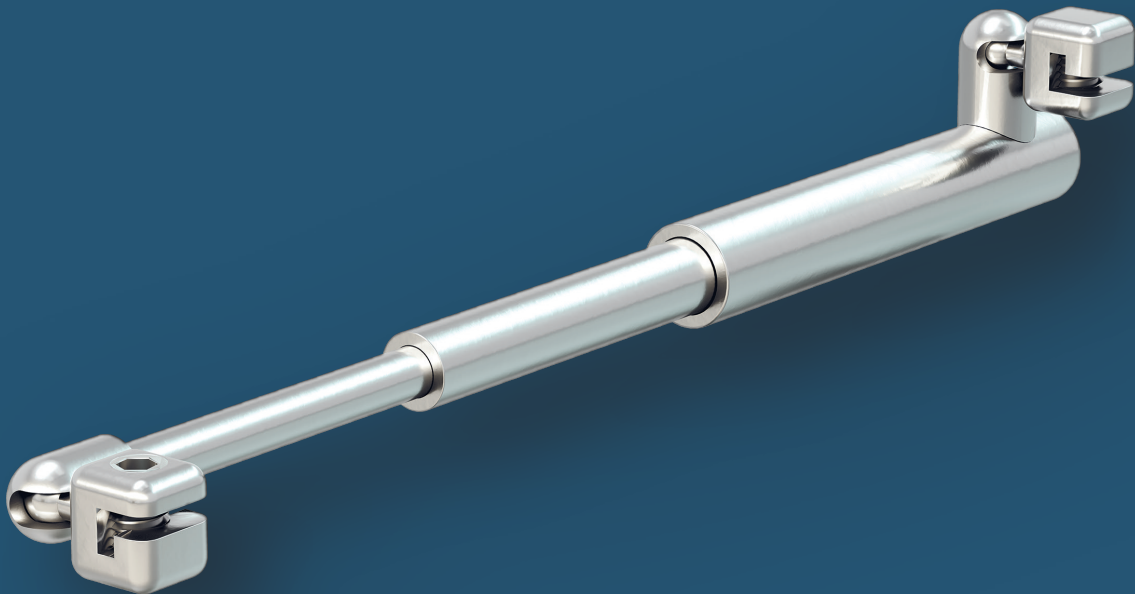




**BioBiteCorrector<sup>®</sup>**  
Das Unterkiefer-Protrusionsscharnier



[bbc-orthotec.de](http://bbc-orthotec.de)

# BioBiteCorrector<sup>®</sup> SP

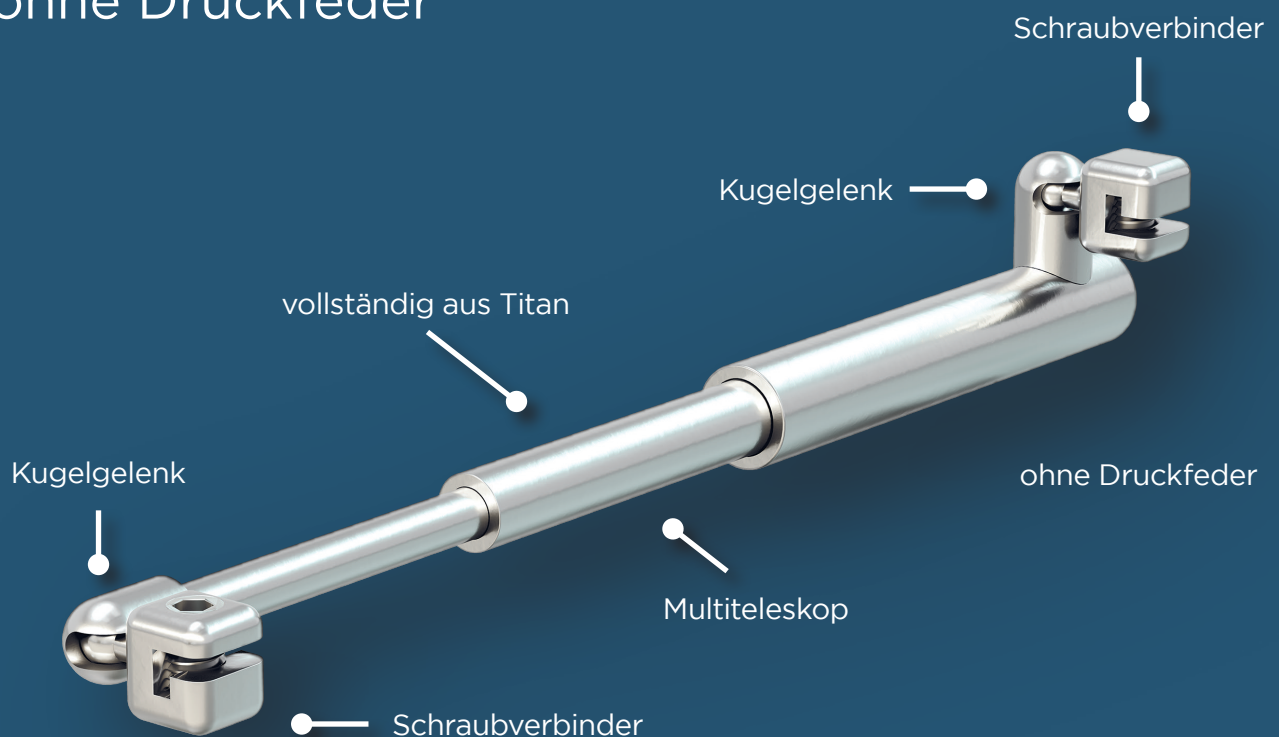
mit innen liegender  
Druckfeder



---

# BioBiteCorrector<sup>®</sup> MS

ohne Druckfeder



# Vorteile:

- **Biokompatibles Titan**

---

Alle BBC Versionen sind vollständig aus Titan hergestellt und lasergeschweißt. Die Klemmschrauben und Distanzhülsen sind ebenfalls aus Titan gefertigt. Die Modelle BBC **SP** und **FA** besitzen eine innen liegende Edelstahl-druckfeder.

- **Funktionsprinzip der Herbst-Apparatur**

---

Die Modelle BBC **MS** und **SA** besitzen keine innen liegende Druckfeder. Diese Versionen knüpfen eng an das Funktionsprinzip einer Herbstapparatur an.

- **Interner Federmechanismus**

---

Die BBC **SP** und **FA** Versionen bewegen den Unterkiefer mit einer sanften Federkraft (240cN) nach vorne.

- **Direkte KL I mit optimaler und präziser Unterkiefereinstellung**

---

Mittels C-förmiger Titan-Distanzhülsen, welche auf die Teleskopstange geklemmt werden, kann der Unterkiefer präzise und einfach vorverlagert werden.

- **Einfache Handhabung**

---

Der BioBiteCorrector® **MS** und **SP** wird vollständig vormontiert geliefert. Ein Zusammenbau seitens des Kieferorthopäden aus diversen Einzelteilen ist nicht notwendig.

- **Multibracketapparatur: Molaren-Bänder sind keine Voraussetzung**

---

Aufgrund der verschraubbaren Verbindung sind beim BioBiteCorrector® Bänder an den Molaren keine Voraussetzung zum Eingliedern der Apparatur.

- **Schraubverbinder für schnelles und einfaches Einsetzen**

---

Die Schraubverbinder des BBC **MS** und **SP** garantieren ein schnelles und einfaches Einsetzen der Apparatur. Die festgeschraubten Verbinder verhindern das Gleiten auf dem Bogen und verursacht dadurch keinen Druck auf die benachbarten Brackets.

- **Das Kugelgelenkdesign erhöht den Tragekomfort**

---

Kugelgelenke ermöglichen laterale Bewegungen mit ausreichender Mundöffnung und reduzieren die Kraftbelastungen.

- **Multiteleskop-Design**

---

Das Multiteleskop ermöglicht eine weite Mundöffnung ohne Entkopplung, anders als bei einem konventionellen Herbst-Scharnier.

- **BBC MS verfügbar in zwei Größen**

---

Die Größe „Standard“ mit Gesamtlänge 23mm wird im Normalfall eingesetzt und ist bis zu 57mm verlängerbar. Die Größe „Small“ mit 19mm Länge wird im Extraktionsfall bei bereits erfolgtem Lückenschluss verwendet und ist bis zu 45mm verlängerbar.

# BioBiteCorrector® Anwendungen:

**Das BioBiteCorrector® Scharnier ist ein vielseitiges Unterkiefer-Protrusionsscharnier und ermöglicht folgende Anwendungen:**

- Behandlung einer Angle Klasse II Malokklusion in der Kieferorthopädie
- Behandlung von CMD-Erkrankungen
- Behandlung von Schnarchen und Schlafapnoe in der zahnärztlichen Schlafmedizin
- Verwendung als Verankerungsapparat für einen kieferorthopädischen Lückenschluss im UK-Seitenzahnbereich



BioBiteCorrector® Herbst



BioBiteCorrector®  
mit Multibracket-Apparatur



BioBiteCorrector® Sleep Appliance



BioBiteCorrector® TWIN

# Zahnärztliche Anwendungen:

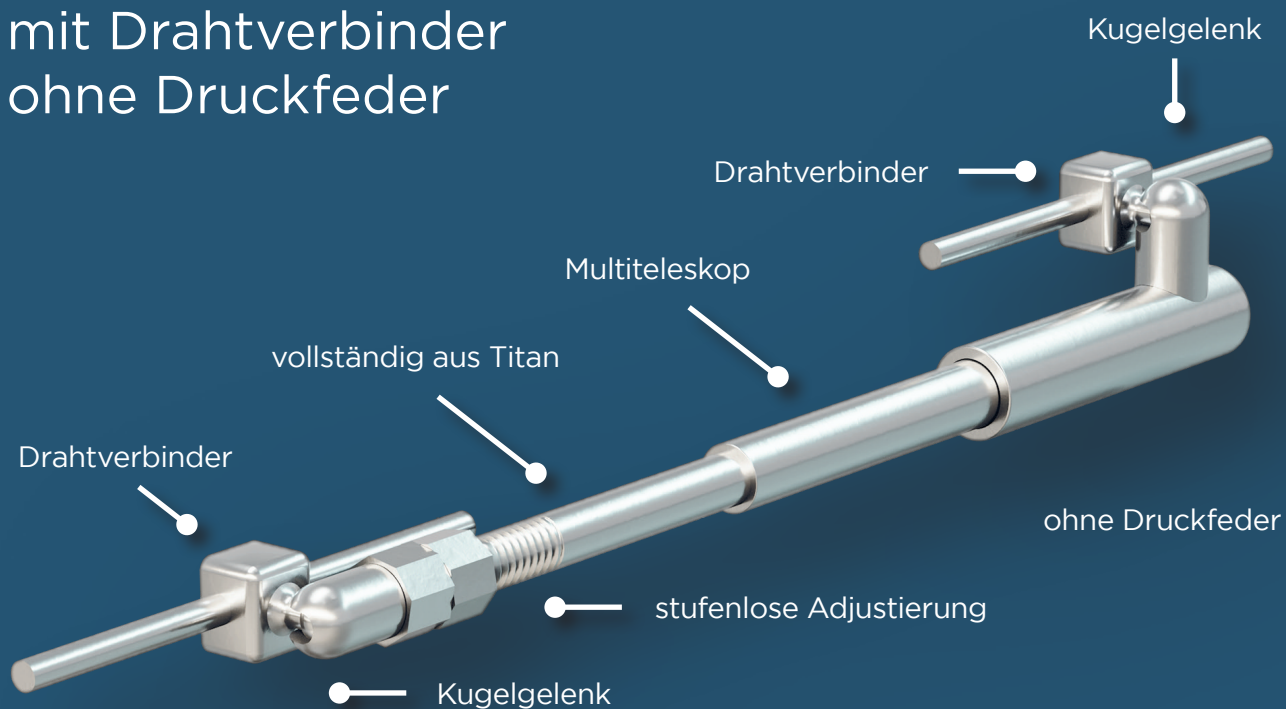
- Die BioBite**Corrector**<sup>®</sup> **MS** und **SA** Versionen ohne innen liegender Druckfeder werden in der zahnärztlichen Schlafmedizin und in der CMD-Therapie als Unterkiefer-Protrusionsscharniere verwendet.
- Als BioBite**Corrector**<sup>®</sup> **Sleep Appliance** dient die Apparatur zur Behandlung von Schnarchen und leicht- bis mittelgradiger obstruktiver Schlafapnoe.

# Kieferorthopädische Anwendungen:

- Die BioBite**Corrector**<sup>®</sup> (BBC) Apparaturen werden in der Kieferorthopädie hauptsächlich zur Korrektur einer Angle Klasse II Okklusion (Bisslage) benutzt.
- Der Einsatz des BBC kann eine Extraktion permanenter Zähne oder sogar chirurgische Korrekturen von Malokklusionen der Klasse II vermeiden.
- **Die festsitzenden Apparaturen:**  
Die festsitzenden Apparaturen (siehe BBC **Herbst**, BBC mit Multibracket-Apparatur) werden bei Patienten mit mangelnder Mitarbeit, geringem Restwachstum und Erwachsenen eingesetzt.
- **Die herausnehmbaren Apparaturen:**  
In Kombination mit herausnehmbaren Zahnspangen wird der BioBite**Corrector**<sup>®</sup> zu einer modernen funktionskieferorthopädischen Apparatur (FKO-Gerät). Die BioBite**Corrector**<sup>®</sup> **TWIN** Apparatur bietet besten Trage- und Sprachkomfort bei sehr hohem Therapieerfolg.
- **Unterschiedliche Behandlungsphilosophie:**  
Die BioBite**Corrector**<sup>®</sup> Scharniere sind mit und ohne innen liegender Druckfeder erhältlich.
- Die BioBite**Corrector**<sup>®</sup> **MS** und **SA** Versionen (ohne Druckfeder) knüpfen eng an das Funktionsprinzip einer Herbstapparatur an. Diese passiv-starre Apparatur kann den Unterkiefer immer direkt und präzise in die beidseitige Neutralverzahnung vorverlagern und benötigt daher keine Druckfedern.
- Die BioBite**Corrector**<sup>®</sup> **SP** und **FA** Versionen (mit innen liegender Druckfeder) arbeiten nach dem Prinzip der progressiven Bissumstellung. Diese Apparaturen garantieren aufgrund ihrer starren Anteile eine Protrusion des Unterkiefers und die innen liegende Druckfeder (240cN) sorgt für einen weiteren sanften Vorschub.

# BioBiteCorrector® SA

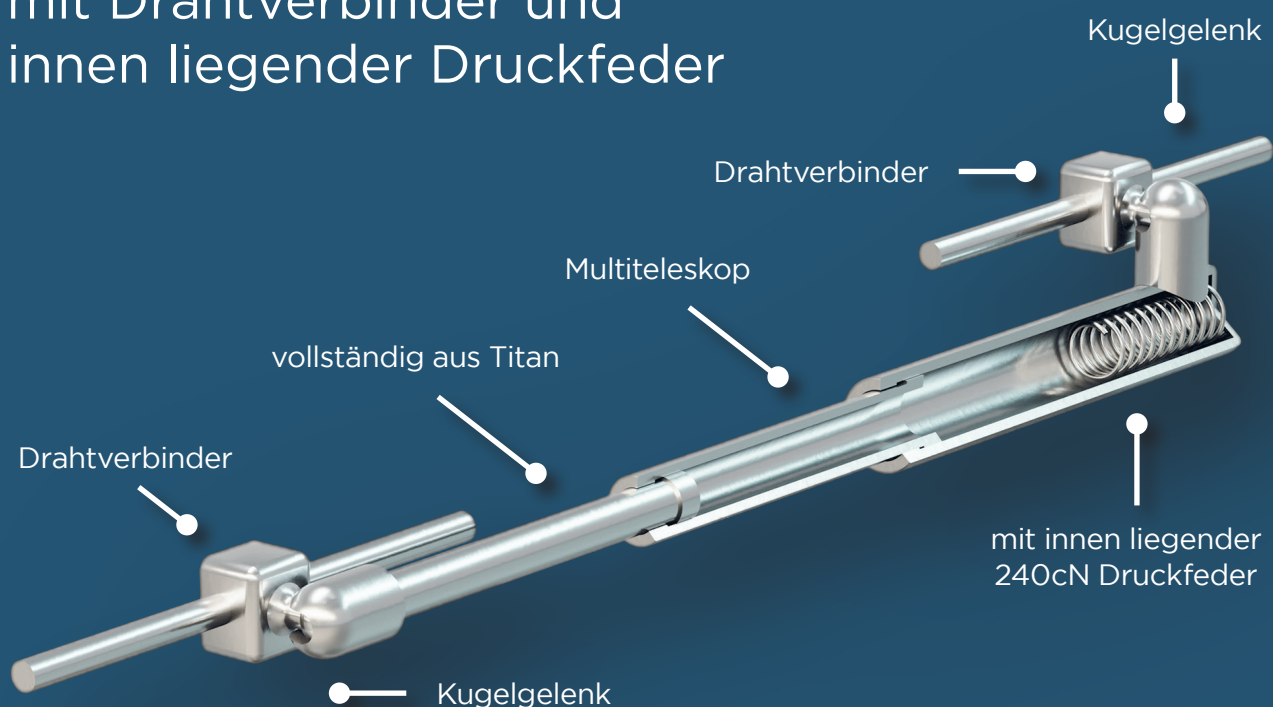
mit Drahtverbinder  
ohne Druckfeder



BioBiteCorrector® SA ist nur über unseren Laborservice als BBC **Herbst**, als BBC **Sleep Appliance** und als Ersatzteile erhältlich.

# BioBiteCorrector® FA

mit Drahtverbinder und  
innen liegender Druckfeder



BioBiteCorrector® FA ist nur über unseren Laborservice als BBC **Herbst**, als BBC **Sleep Appliance** und als Ersatzteile erhältlich.

# BioBiteCorrector® MS und SP

- Die Versionen BioBiteCorrector® **MS** (ohne Druckfeder) und **SP** (mit Druckfeder) besitzen einen Schraubverbinder. Diese Versionen können an einen Vierkant-Draht angeschraubt werden.

Die empfohlene Mindestdimension ist ein .017 x .025 Inch Edelstahldraht.  
Die größte verwendbare Drahtdimension ist ein .025 x .025 Inch Edelstahldraht.

- BioBiteCorrector® Versionen **MS** und **SP** werden aufgrund des Schraubverbinders immer interproximal platziert. Im Unterkiefer wird der Schraubverbinder zwischen Eckzahn und 1. Prämolare und im Oberkiefer zwischen 2. Prämolare und 1. Molare platziert.
- Der BioBiteCorrector® **SP** unterstützt die Vorwärtsbewegung des Unterkiefers mit einer innen liegenden Druckfeder. Der BioBiteCorrector® **MS** arbeitet nach der Herbst-Scharnier Philosophie und besitzt daher keine Druckfeder.

BioBiteCorrector® **MS**



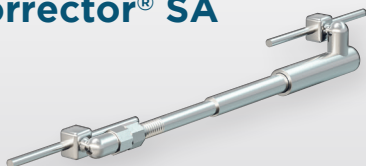
BioBiteCorrector® **SP**



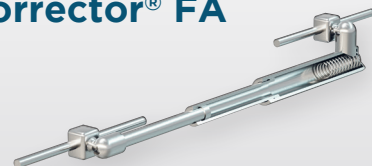
# BioBiteCorrector® SA und FA

- Der BioBiteCorrector® **SA** (ohne Druckfeder) und **FA** (mit Druckfeder) besitzen einen flachen Drahtverbinder. Dieser Verbinder kann direkt in Kunststoff einpolymerisiert werden oder an speziellen Röhren (siehe BioBiteCorrector® **Herbst** Apparatur) befestigt werden.
- Aufgrund des flachen Drahtverbinders können die BioBiteCorrector® Versionen **SA** und **FA** im Unterkiefer zentral am 1. Prämolare und im Oberkiefer am 1. Molare platziert werden. Diese müssen also nicht interproximal, wie die Schraubverbinder, platziert werden.
- Der BioBiteCorrector® **FA** unterstützt die Vorwärtsbewegung des Unterkiefers mit einer internen Druckfeder. Der BioBiteCorrector® **SA** arbeitet nach der Herbst-Scharnier Philosophie, besitzt daher keine Druckfeder und ist stufenlos adjustierbar.

BioBiteCorrector® **SA**



BioBiteCorrector® **FA**



# BioBiteCorrector® MS und SP mit Multibracketapparatur

Die anschraubbaren BioBiteCorrector® Modelle **MS** und **SP** können mit einer Multibracketapparatur verwendet werden und dienen zur Korrektur einer Angle KL II Malokklusion.



Der BioBiteCorrector® **MS** arbeitet als passiv-starre Apparatur nach der Herbst-Scharnier Philosophie. Dieser kann den Unterkiefer immer direkt und präzise in die beidseitige Neutralverzahnung vorverlagern und besitzt daher keine Druckfedern.



Der BioBiteCorrector® **SP** unterstützt die Vorwärtsbewegung des Unterkiefers mit einer innen liegenden Druckfeder.

**Die Schraubverbinder** des BioBiteCorrector® **MS** und **SP** garantieren ein schnelles und einfaches Einsetzen der Apparatur. Dieses Design erlaubt kein Gleiten auf dem Bogen und verursacht dadurch keinen Druck auf die benachbarten Brackets.



**Klinisches Beispiel:** BioBiteCorrector® **MS** Apparatur an einem Patienten



Vor Einsatz des BBC **MS**



Direkt nach dem Einsatz



Nach der Behandlung



# BioBiteCorrector® TWIN

## Das moderne herausnehmbare FKO-Gerät

Die BioBiteCorrector® TWIN Apparatur ist ein funktionskieferorthopädisches (FKO)-Gerät.

### Vorteile:



- Über unser BBC Labor als BEL vertragszahnärztliche Kassenleistung
- Die BioBiteCorrector® TWIN Apparatur besitzt für einen besseren Sprachkomfort keine Führungssporne im Zungenbereich.
- Die fehlenden okklusalen seitlichen Aufbisse ermöglichen eine einfache Bisshebung und erhöhen den Tragekomfort.
- Die BBC TWIN Apparatur besitzt die bewährten BioBiteCorrector® Teleskop Vorteile. Das Resultat ist bester Trage- und Sprachkomfort bei sehr hohem Therapieerfolg.
- Bei Bedarf können die BioBiteCorrector® Modelle **MS** und **SP** von den Platten abgeschraubt werden und später an dem selben Patienten an einer Multibracket-apparatur angeschraubt werden.

Alle BioBiteCorrector® Scharnier Modelle können für die Herstellung einer BBC TWIN Apparatur verwendet werden.

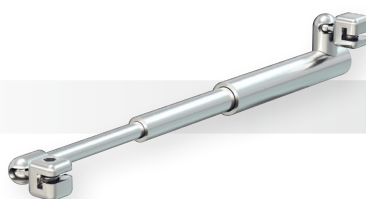
Die BioBiteCorrector® **MS** und **SP** Modelle werden an einen Vierkant-Draht angeschraubt, welcher in der Platte einpolymerisiert ist. Fehlt eine ausreichende Patienten-Compliance, wird der BBC abgeschraubt und später an dem selben Patienten an einer Multibracket-apparatur angeschraubt.

Die BioBiteCorrector® **SA** (ohne Druckfeder) und **FA** (mit Druckfeder) Modelle mit Drahtverbindern werden direkt in Kunststoff einpolymerisiert. Die Drahtverbinder können im Unterkiefer am 1. Prämolare und im Oberkiefer am 1. Molare zentral platziert werden. Diese müssen nicht interproximal wie die Schraubverbinder platziert werden.

### Wiederverwendung am selben Patienten:



BBC TWIN



BBC MS/SP



BBC am MB

# BioBite**Corrector**<sup>®</sup> **Herbst**

## Die digitale Herbst Apparatur

Die anschraubbaren BioBite**Corrector**<sup>®</sup> Modelle **MS** und **SP** können mit einer Multibracketapparatur verwendet werden und dienen zur Korrektur einer Angle KL II Malokklusion.



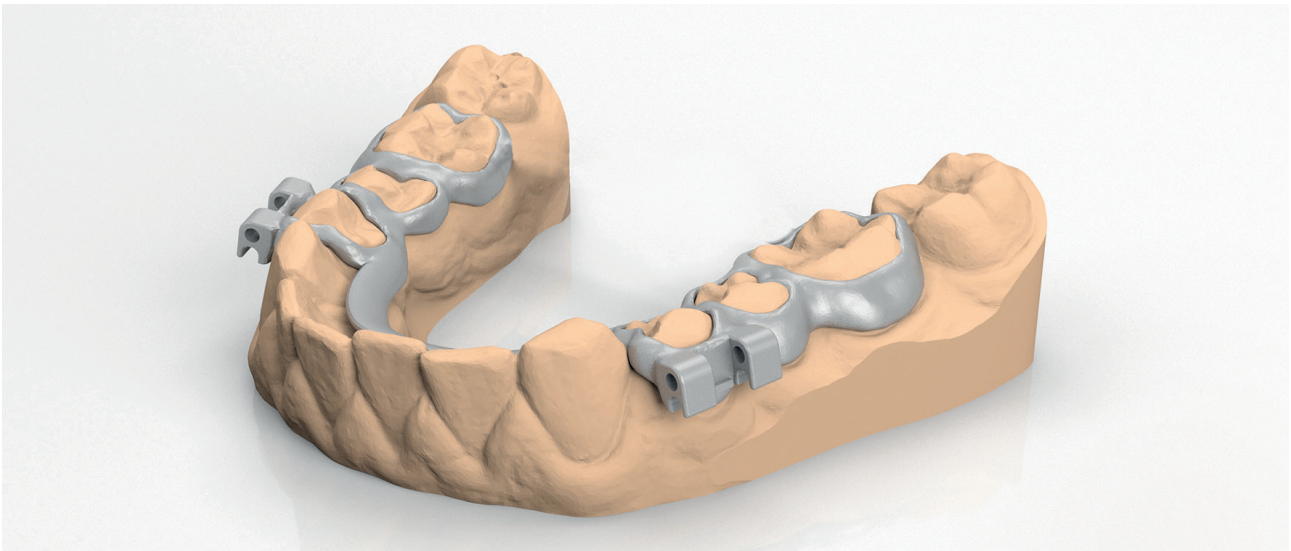
### Vorteile:

- Digitale Konstruktion der Apparatur
- Konstruktionsbiss nicht erforderlich
- Alle BBC-Komponenten sind direkt „Chairside“ austauschbar
- BioBite**Corrector**<sup>®</sup> **SA** und **FA** Modelle sind mit einem BBC **Herbst** kombinierbar
- Hoher Sprach- und Tragekomfort durch flaches Design
- Hohe Patientenakzeptanz durch zentrale OK6 und UK4 Scharnier-Positionierung
- Über unser BBC Labor als BEL vertragszahnärztliche Kassenleistung
- Bewährte BioBite**Corrector**<sup>®</sup> Scharnier Vorteile:
  - Das Kugelgelenkdesign erhöht den Tragekomfort
  - Kugelgelenke ermöglichen laterale Bewegungen mit ausreichender Mundöffnung und reduzieren die Kraftbelastungen
  - Das Multiteleskop ermöglicht eine weite Mundöffnung ohne Entkopplung

# BioBiteCorrector® Herbst

## Die Aufhängung im Detail

Die Bänder und Attachments der **Herbst** Apparatur werden mittels einer 3D Software exakt auf den 3D Scan des Patienten konstruiert und angepasst.



Digitale 3D Konstruktion der Apparatur



3D Metalldruck  
ohne Schweißnaht



Edelstahldraht durchgeführt  
mit Rotationsschutz



Edelstahldraht durch Attachments  
und BBC durchgeführt



Distales Drahtende wurde  
umgebogen

# BioBiteCorrector® Sleep Appliance

## Die CAD/CAM Anti-Schnarchapparatur



## Vorteile:

- **Vollständig aus biokompatiblen Titan**

Die BioBiteCorrector® Sleep Appliance ist die erste Anti-Schnarchapparatur mit einem vollständig aus Titan gefertigten Multiteleskop.

- **Digitales 3D-Design (CAD/CAM)**

Das Design kann nach den Vorgaben des Behandlers individuell angepasst werden.

- Thermoaktive Flexibilität
- MMA-frei (0% Restmonomergehalt)
- Selbstadjustierend mit Memoryeffekt

- **Guter Sprach- und Tragekomfort**

- Durch geringe vertikale Bisspernung
- Ohne bewusstes Entriegeln durch den Patienten

- **Direkte Adjustierbarkeit**

mit optimaler und präziser Unterkiefereinstellung mittels Distanzhülsen oder stufenlose Titration (Einstellung).

- **Keine Zungenraumeinengung**

die den Tragekomfort beeinträchtigt oder zu einer Retralverlagerung der Zunge führt.

- **Kugelgelenke im Ober- und Unterkiefer**

ermöglichen laterale Unterkiefer-Bewegungen und erhöhen den Tragekomfort.

- **Mehrfach-Teleskop**

erlaubt eine uneingeschränkte Mundöffnung und kann sich nicht wie ein klassisches Herbst-Scharnier „aushängen“.

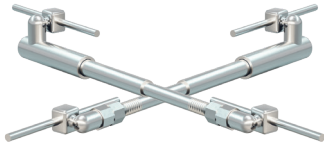
Als Anti-Schnarchapparatur dürfen nur die BioBiteCorrector® MS und BioBiteCorrector® SA Modelle verwendet werden. Diese Modelle besitzen keine innen liegende Druckfeder.

# BioBiteCorrector® SA

(mit Drahtverbinder, ohne Druckfeder)  
Größe Standard

## BioBiteCorrector® SA - 1 Paar

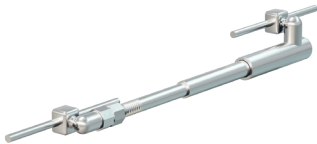
mit 4 Befestigungsteilen  
Größe Standard | Art.-Nr. 205-2015-31



BioBiteCorrector® SA  
ist nur über unseren  
Laborservice als BBC **Herbst**,  
als BBC **Sleep Appliance** und  
als Ersatzteile erhältlich.

## BioBiteCorrector® SA - Rechts

mit 2 Befestigungsteilen  
Größe Standard | Art.-Nr. 205-2015-32



## BioBiteCorrector® SA - Links

mit 2 Befestigungsteilen  
Größe Standard | Art.-Nr. 205-2015-33

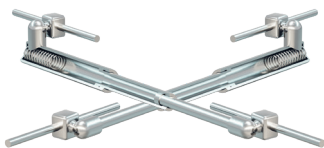


# BioBiteCorrector® FA

(mit Drahtverbinder und innen liegender Druckfeder)  
Größe Standard

## BioBiteCorrector® FA - 1 Paar

mit 4 Befestigungsteilen  
Größe Standard | Art.-Nr. 205-2016-31



BioBiteCorrector® FA  
ist nur über unseren  
Laborservice als BBC **Herbst**,  
als BBC **Sleep Appliance** und  
als Ersatzteile erhältlich.

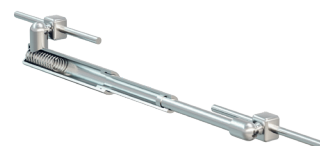
## BioBiteCorrector® FA - Rechts

mit 2 Befestigungsteilen  
Größe Standard | Art.-Nr. 205-2016-32



## BioBiteCorrector® FA - Links

mit 2 Befestigungsteilen  
Größe Standard | Art.-Nr. 205-2016-33

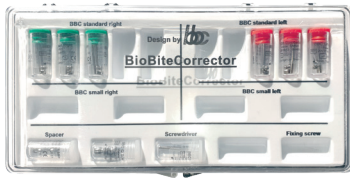


# BioBiteCorrector® SP

(mit Schraubverbinder und innen liegender Druckfeder)  
Größe Standard

## BioBiteCorrector® SP - Kit

3 Paar BBC SP Standard, 20 Titan Distanzhülsen,  
Handgriff für Schraubendreher, BBC  
Schraubendreher 20 mm | Art.-Nr. 205-2016-10



## BioBiteCorrector® SP - Rechts

mit 2 Titan Klemmschrauben  
Größe Standard | Art.-Nr. 205-2016-12



## BioBiteCorrector® SP - 1 Paar

mit 4 Titan Klemmschrauben  
Größe Standard | Art.-Nr. 205-2016-11



## BioBiteCorrector® SP - Links

mit 2 Titan Klemmschrauben  
Größe Standard | Art.-Nr. 205-2016-13

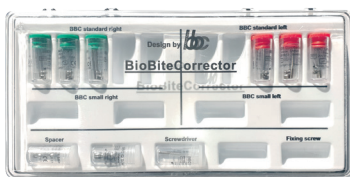


# BioBiteCorrector® MS

(mit Schraubverbinder, ohne Druckfeder)  
Größe Standard und Small

## BioBiteCorrector® MS - Kit

3 Paar BBC MS Standard, 20 Titan Distanzhülsen,  
Handgriff für Schraubendreher, BBC  
Schraubendreher 20 mm | Art.-Nr. 205-2015-10



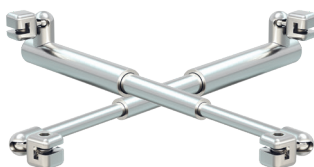
## BioBiteCorrector® MS - Rechts

mit 2 Titan Klemmschrauben  
Größe Standard | Art.-Nr. 205-2015-12  
Größe Small | Art.-Nr. 205-2015-22



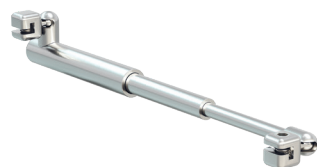
## BioBiteCorrector® MS - 1 Paar

mit 4 Titan Klemmschrauben  
Größe Standard | Art.-Nr. 205-2015-11  
Größe Small | Art.-Nr. 205-2015-21



## BioBiteCorrector® MS - Links

mit 2 Titan Klemmschrauben  
Größe Standard | Art.-Nr. 205-2015-13  
Größe Small | Art.-Nr. 205-2015-23



# BioBiteCorrector® Zubehör

## Titan-Distanzhülsen

20 Stück.....	1,0 mm
20 Stück.....	1,5 mm
10 Stück.....	2,0 mm

Art-Nr. 205-2010-32  
Art-Nr. 205-2010-33  
Art-Nr. 205-2010-34



## BBC Schraubendreher

1 Stück für Q Handgriff/ für Winkelstück	20 mm 30 mm
--	----------------

Art-Nr. 205-Q2113  
Art-Nr. 205-Q2113L



## Q Handgriff für Schraubendreher

1 Stück

Art-Nr. 205-Q2112



## Drehmoment-Ratsche

1 Stück für Q Handgriff

Art.-Nr. 205-QX30



## BBC Open End Wrench

1 Stück für BBC SA

Art.-Nr. 205-2019-55



## BBC Box

1 Stück

Art.-Nr. 205-BOX13



## Titan-Klemmschrauben

10 Stück

Art.-Nr. 205-2010-44



## BBC MS Body with screw

4 Stück | Hilfselement fürs Labor

Art-Nr. 205-2018-11



## BBC Square Wire

4 Stück | .025" x .025" x 50 mm | Hilfselement fürs Labor

Art-Nr. 205-W025-18





## **BBC Orthotec GmbH**

Wir entwickeln, fertigen  
und vertreiben Produkte  
für die Kieferorthopädie  
und Schlafmedizin.

BBC Orthotec GmbH  
Innsbrucker Str. 2  
83435 Bad Reichenhall  
Deutschland  
Telefon: +49 (0)8651 / 9650099  
Telefax: +49 (0)8651 / 9650098  
E-Mail: [info@bbc-orthotec.de](mailto:info@bbc-orthotec.de)  
Url: [bbc-orthotec.de](http://bbc-orthotec.de)